



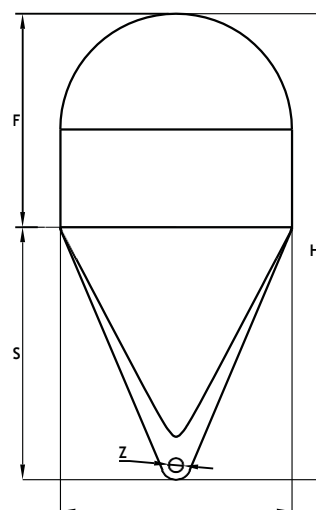
As Boias Náuticas NBM são especialmente projetadas para praias ou canais onde é necessária uma marcação temporária.

Elas são fabricadas com polietileno virgem rotomoldado em uma única peça. O polietileno inclui o pigmento necessário que fornece a cor (cromaticidade de acordo com as Recomendações da IALA). Os filtros UV garantem uma proteção de cor estável durante toda a sua vida útil. Reforços são incluídos a partir da linha flutuante para o olho de amarração.

Eles podem ser preenchidos com espuma de poliuretano expandido de células fechadas sob solicitação do cliente.

CARACTERÍSTICAS

TABELA DE CORES

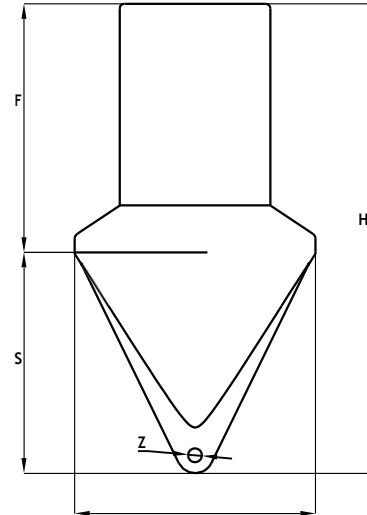


Boias Esféricas	H (mm)	F (mm)	S (mm)	DØ (mm)	ZØ (mm)	Flutuabilidade (L)
NBM 04-ESF	660	315	345	400	38	45
NBM 06-ESF	1,100	494	606	600	48	227.5
NBM 08-ESF	1,610	745	865	800	48	410

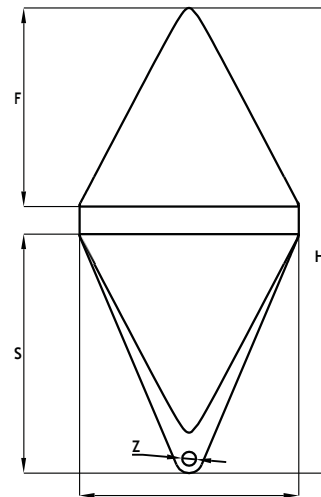
BOIAS NÁUTICAS NBM



Especificações sujeitas a alterações sem aviso prévio.



Boias Cilíndricas	H (mm)	F (mm)	S (mm)	DØ (mm)	LØ (mm)	ZØ (mm)	Flutuabilidade (L)
NBM 04-CIL	740	377	363	400	250	38	35
NBM 08-CIL	1,610	960	650	800	500	48	290



Boias Cônicas	H (mm)	F (mm)	S (mm)	DØ (mm)	ZØ (mm)	Flutuabilidade (L)
NBM 04-CON	640	277	363	400	38	25
NBM 08-CON	1,600	800	800	800	48	200