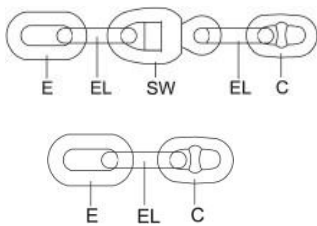




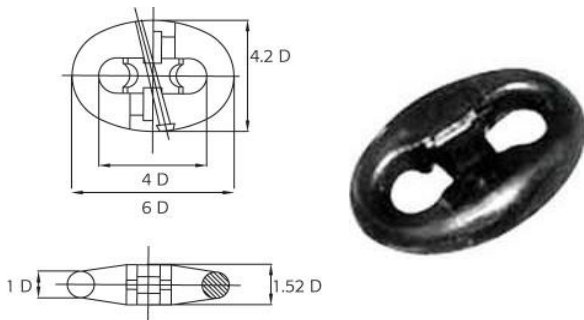
LINKS



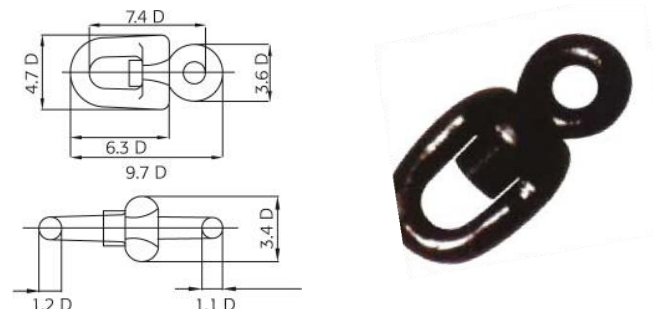
Na MSM, sob nossa premissa de oferecer um serviço integrado, temos todos os tipos de manilhas: manilhas forelock, manilhas giratórias e âncoras, para qualquer tipo de amarração, seja para uso no mar, no cais ou no estaleiro.

Além disso, podemos fornecer esses itens em diferentes qualidades e acabamentos.

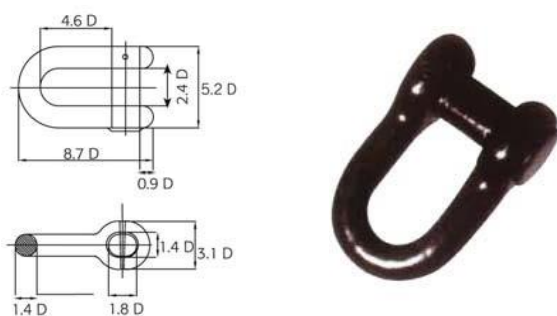
MANILHA KENTER K-S



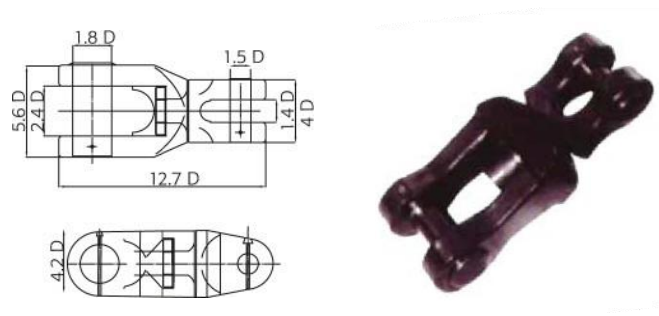
GIRATÓRIA SW



MANILHA DE ÂNCORA TIPO "D" E.S.



MANILHA DE ÂNCORA GIRATÓRIA TIPO A. SW. S.

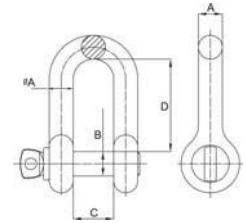


MSM MANILHAS

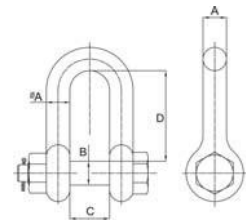


Especificações sujeitas a alterações sem aviso prévio.

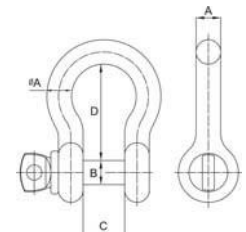
MANILHA DEE					
DIMENSÕES (mm)				PESO kg	S.W.L. kg
A	B	C	D		
6	6	12	24	0.04	100
8	8	16	32	0.07	200
10	10	20	40	0.14	320
12	12	25	48	0.25	510
16	16	32	60	0.55	790
20	20	38	74	0.92	1,100
22	22	44	85	1.38	1,500
25	25	51	97	2.25	2,050
28	28	56	107	3.16	3,000



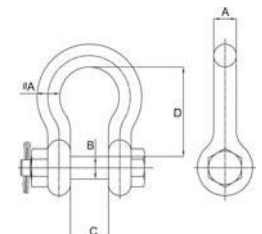
MANILHA G2150					
DIMENSÕES (mm)				PESO kg	S.W.L. kg
A	B	C	D		
10	12	16	31	0.18	1,000
12	14	20	41	0.35	2,000
16	20	26	51	0.68	3,250
22	25	37	74	1.73	6,500
25	28	42	82	2.51	8,500
28	32	46	89	3.44	9,500
32	35	51	94	4.89	12,000
40	45	60	127	8.62	17,000
45	50	73	150	14.22	25,000



MANILHA BOW (OMEGA)					
DIMENSÕES (mm)				PESO kg	S.W.L. kg
A	B	C	D		
6	6	12	24	0.04	100
8	8	16	32	0.07	200
10	10	20	33	0.14	320
12	12	25	48	0.26	510
16	16	32	60	0.55	790
20	20	38	74	1.10	1,100
22	22	44	85	1.50	1,500
25	25	51	97	2.25	2,050
28	28	56	107	3.30	3,000



MANILHA G2130					
DIMENSÕES (mm)				PESO kg	S.W.L. kg
A	B	C	D		
10	12	16	36	0.18	1,000
12	14	20	48	0.38	2,000
16	20	26	60	0.72	3,250
22	25	37	83	1.78	6,500
25	28	42	95	2.77	8,500
28	32	46	108	3.74	9,500
32	35	51	114	5.30	12,000
40	45	60	146	9.42	17,000
45	50	73	178	15.36	25,000



Outros tipos de manilhas disponíveis sob solicitação.